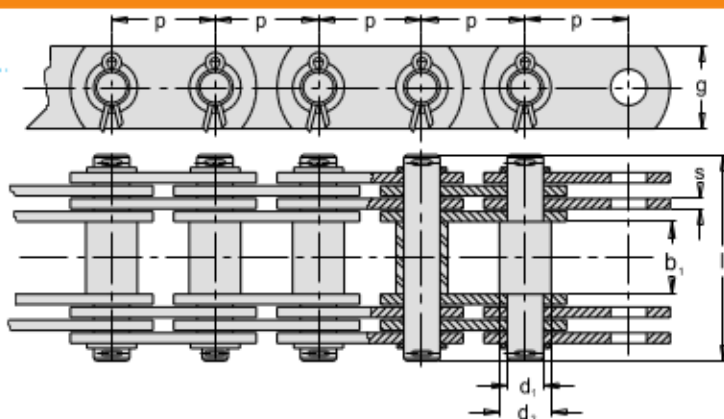


Řetězy pro tažné stolice - dle DIN 8156, DIN 8157**Ziehbankketten - nach DIN 8156, DIN 8157****Draw bench chains - to DIN 8156, DIN 8157****Цепи для волочильных станов - согласно DIN 8156, DIN 8157****DIN 8156**

Tov. ozn. / Betr. Nr. Firm no. / Зав. обозн.	p mm	b ₁ mm min.	d ₁ mm max.	d ₂ mm	l ₁ mm	g mm	s mm	f mm ²	F _B kN min.	F _A kN	Q kg/m
DB 30A	30	20	11	9	60	20	3	110	30	5,0	4
DB 50A	50	25	14	12	71	30	3	150	60	10,0	6
DB 60A	60	35	22	20	103	40	5	400	190	31,5	14
DB 70A	70	45	28	25	143	50	8	800	380	63,0	27
DB 90A	90	60	36	32	183	60	10	1300	600	100,0	42
DB 110A	110	70	45	40	211	80	12	1900	960	160,0	68
DB 120A	120	80	50	45	248	80	15	2700	1200	200,0	83
DB 160A	160	100	60	55	320	100	20	4400	1900	315,0	130
DB 180A	180	120	80	70	385	130	25	7000	3000	500,0	220
DB 240A	240	140	90	80	456	160	30	9600	4800	800,0	305
DB 280A	280	160	110	100	481	200	30	12000	6000	1000,0	395

Poznámka:

- Použití do rychlosti 0,5 m/s.

Bemerkung:

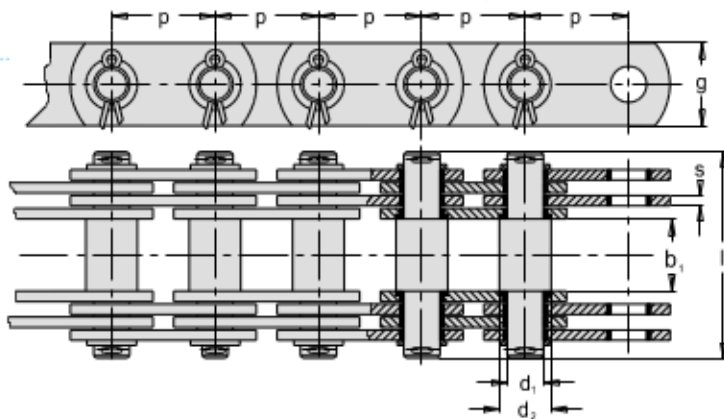
- Benutzung für Geschwindigkeit bis 0,5 m/s.

Note:

- Usability up to the speed of 0,5 m/s.

Примечание:

- Использование до скорости 0,5 м/с.

DIN 8157

Tov. ozn. / Betr. Nr. Firm no. / Зав. обозн.	p mm	b ₁ mm min.	d ₁ mm max.	d ₂ mm	l ₁ mm	g mm	s mm	f mm ²	F _B kN min.	F _A kN	Q kg/m
DB 70B	70	45	28	25	143	60	8	800	380	76	35
DB 90B	90	60	36	32	183	70	10	1300	600	120	50
DB 110B	110	70	45	40	211	90	12	1900	960	192	75
DB 120B	120	80	50	45	248	90	15	2700	1200	240	93
DB 160B	160	100	60	55	320	110	20	4400	1900	380	140
DB 180B	180	120	80	70	385	140	25	7000	3000	600	250
DB 240B	240	140	90	80	456	180	30	9600	4800	960	345
DB 280B	280	160	110	100	481	220	30	12000	6000	1200	435

Poznámka:

- Použití do rychlosti 1 m/s.

Bemerkung:

- Benutzung für Geschwindigkeit bis 1 m/s.

Note:

- Usability up to the speed of 1 m/s.

Примечание:

- Использование до скорости 1 м/с.

