

Spojovací elementy - dle DIN 8150, ČSN 02 3330

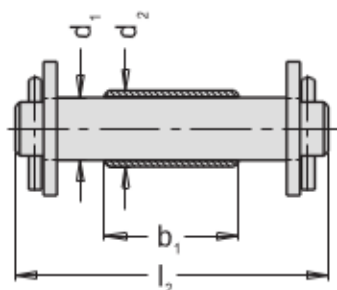
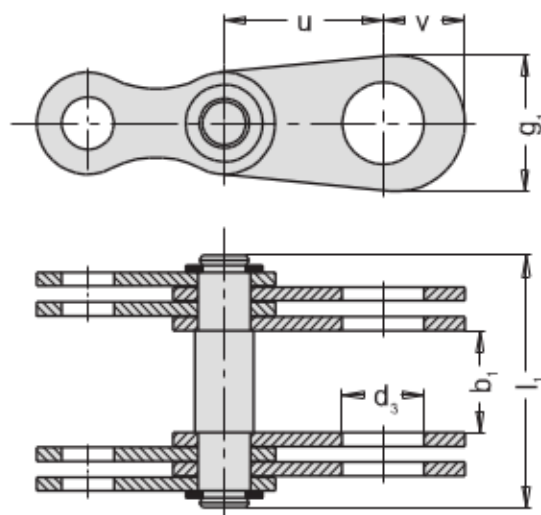
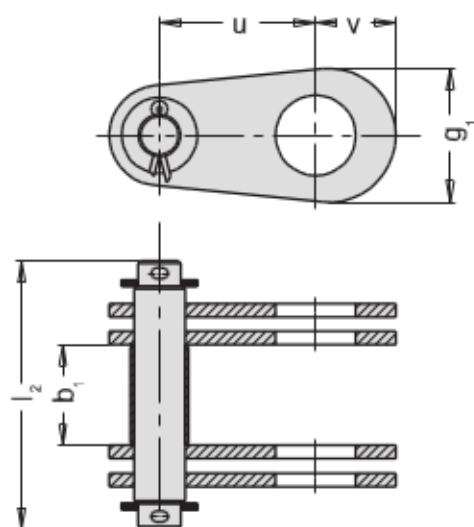
Verbindungselemente - nach DIN 8150

Connecting links - to DIN 8150

Соединительные элементы - согласно DIN 8150

Závěsné články rozebiratelné
Angehängte Glieder, auseinandernehmbare
Detachable end links
Подвесные звенья разборные

Závěsné články nerozebiratelné
Angehängte Glieder, unlösbare
Undetachable end links
Подвесные звенья неразборные



Spojovací článek
Verbindungsglied
Connecting link
Соединительное звено

Tov. ozn. Betr. Nr. Firm no. Зав. обозн.	p mm	b ₁ mm min.	d ₁ mm	d ₂ mm	d ₃ mm	l ₁ mm max.	l ₂ mm max.	g ₁ mm	x	u mm	v mm
DG 50	50	35	18	22	26	90	97	50	4	60	30
DG 55	55	40	21	24	32	108	115	55	4	65	33
DG 60	60	45	23	26	36	114	120	60	4	70	36
DG 70	70	50	28	32	40	148	157	70	6	85	42
DG 80	80	60	32	36	50	159	171	85	6	100	51
DG 90	90	70	36	40	60	184	200	100	6	120	60
DG100	100	80	40	45	70	224	239	120	8	140	72
DG110	110	90	45	50	80	236	251	140	8	160	84
DG120	120	100	50	55	90	262	277	160	8	180	96

x Počet destiček na článek

x Laschenanzahl je Glied

x Number of plates per link

x Количество пластин на звено

Poznámka:

Bemerkung:

Note:

Примечание:

• čepy vždy tepelně zpracovány

• Bolzen immer gehärtet

• pins always heat treated

• валики всегда подвергаются тепловой обработке