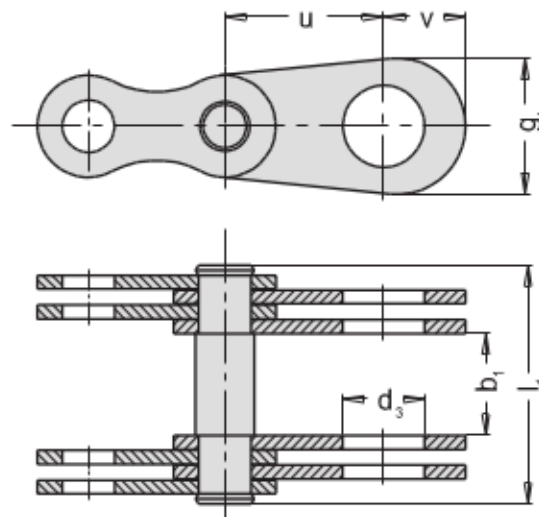
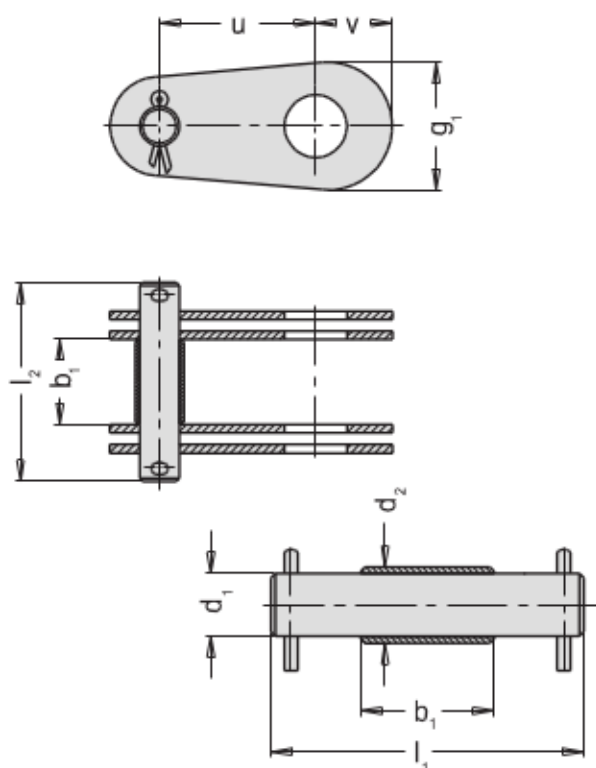


Spojovací elementy - dle DIN 8150, ČSN 02 3330**Verbindungselemente** - nach DIN 8150**Connecting links** - to DIN 8150**Соединительные элементы** - согласно DIN 8150

Závěsné články rozebíratelné
 Angehängte Glieder, auseinandernehmbare
 Detachable end links
 Подвесные звенья разборные

Závěsné články nerozebíratelné
 Angehängte Glieder, unlösbare
 Undetachable end links
 Подвесные звенья неразборные



Spojovací článek
 Verbindungsglied
 Connecting link
 Соединительное звено

Tov. ozn. Betr. Nr. Firm no. Зав. обозн.	p mm	b ₁ mm min.	d ₁ mm	d ₂ mm	d ₃ mm	l ₁ mm max.	l ₂ mm max.	g ₁ mm	x	u mm	v mm
DG25	25	18	8	10	12	36	42	25	2	30	15
DG25K	25	18	8	10	12	36	42	25	2	30	15
DG30	30	20	9	11	14	51	58	30	4	40	18
DG30K	30	20	9	11	14	51	58	30	4	40	18
DG35	35	22	10	12	16	53	61	35	4	45	21
DG35K	35	22	10	12	16	53	61	35	4	45	21
DG40	40	25	12	14	18	58	66	40	4	50	24
DG40K	40	25	12	14	18	58	66	40	4	50	24
DG45	45	30	14	17	22	63	70	45	4	55	27
DG45K	45	30	14	17	22	63	70	45	4	55	27

K Všechny díly tepelně zpracovány

K Alle Kettenteile gehärtet

K All chain parts heat treated

K Все комплектующие подвергаются тепловой обработке

x Počet destiček na článek

x Laschenanzahl je Glied

x Number of plates per link

x Количество пластин на звено

Poznámka:**Bemerkung:****Note:****Примечание:**

• čepy vždy tepelně zpracovány

• Bolzen immer gehärtet

• pins always heat treated

• валики всегда подвергаются тепловой обработке

