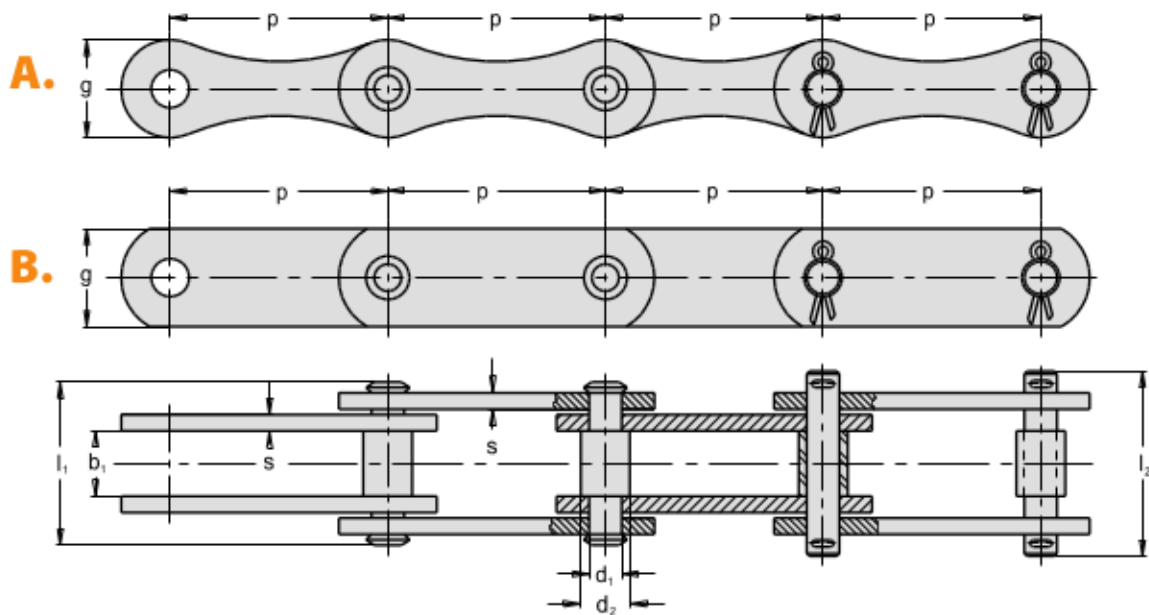


Gallovy řetězy - lehké provedení dle tovární normy

Galketten - leichte Ausführung nach Werksnorm

Gall's chains - Light version to works' standard

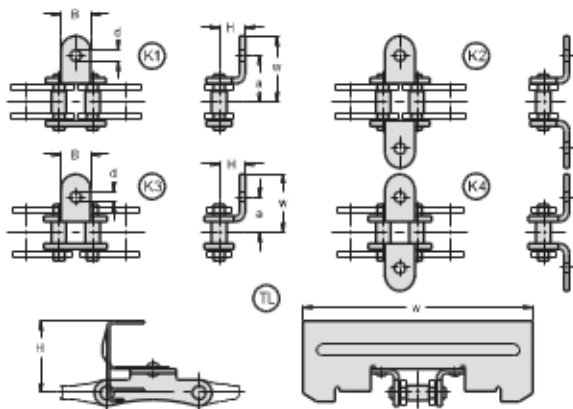
Цепи Галло - легкое исполнение согласно заводскому стандарту



Tov. ozn. Betr. Nr. Firm no. Зав. обозн.	Obj. čís. Art. Nr. Part no. Код для заказа	Typ Ausführung Version Тип	p mm	b ₁ mm min.	d ₁ mm	d ₂ mm	l ₁ mm	l ₂ mm	g mm	s mm	f mm ²	F _B kN min.	F _A kN	Q kg/m
DGL 60	318 651 060 001	A	60	22	10	12	44,4	50,0	28	4	160	48	6,85	2,4
DGL 60 ZP	318 651 060 004	B	60	22	10	12	51,0	58,2	28	6	160	60	8,57	3,4
DGL 70	318 431 070 000	B	70	25	12	14	57,0	63,0	35	6	288	60	8,57	4,6
DGL 80	318 431 080 000	B	80	30	14	17	62,0	70,0	38	6	336	90	12,85	4,9

Unašeče jen pro typ DGL 60 • Befestigungslaschen nur für Typ DGL 60

Attachments for type DGL 60 only • Специальные звенья для типа DGL 60



Typ / Form / Type / Тип	d mm	B mm	H mm	a mm	w mm
K1	8,4	35	19	41,2	57
K2	8,4	35	19	41,2	57
K3	8,4	35	19	41,2	57
K4	8,4	35	19	41,2	57
TL	-	-	70	-	320