

## Tandwielen

## moduul - conisch

KIM heeft een grote voorraad tandwielen, Zowel conische tandwielen als rechtgefreeste tandwielen zijn uit voorraad leverbaar. Alle tandwielen uit voorraad zijn van staal, materiaal C45.

In de meeste gevallen kan KIM de tandwielen uit voorraad leveren mocht dit niet het geval zijn dan is het meestal mogelijk deze met een korte levertijd alsnog te leveren.

Alle tandwielen zijn standaard voorzien van een voorboring. Op verzoek laten wij de kettingwielen voor u bewerken bij het bewerkingscentrum. Enkele voorbeelden van bewerkingen zijn: spiebaan, tapgat, pasboring, gaten op steekcirkel etc... Tevens kunnen de tandwielen voor u op diversen wijzen worden gehard, zoals nitreren of carboneren.

### Algemene afkortingen:

Z	=	Tandenaantal
D(1)	=	Vorboring
Dm	=	Naafdiameter
A	=	Totale hoogte
Dp	=	Steekcirkeldiameter
De	=	Kopcirkeldiameter

*Wij leveren de volgende tandwielen:*

- \* tandwielen staal C45
- \* tandwielen RVS op aanvraag
- \* kunststof tandwielen



Conische tandwielen



Moduul tandwiel



# TANDWIELEN MODUUL 1

drukhoek 20°

materiaal C45

Tanden aantal	Kop cirkel	Steek cirkel	Naaf dia.	Voor boring	Artikel code
Z	De mm	Dp mm	dm mm	D1 mm	
12	14	12	9	6	M1 12T
13	15	13	10	6	M1 13T
14	16	14	11	6	M1 14T
15	17	15	12	6	M1 15T
16	18	16	13	6	M1 16T
17	19	17	14	6	M1 17T
18	20	18	15	8	M1 18T
19	21	19	15	8	M1 19T
20	22	20	16	8	M1 20T
21	23	21	16	8	M1 21T
22	24	22	18	8	M1 22T
23	25	23	18	8	M1 23T
24	26	24	20	10	M1 24T
25	27	25	20	10	M1 25T
26	28	26	20	10	M1 26T
27	29	27	20	10	M1 27T
28	30	28	20	10	M1 28T
29	31	29	20	10	M1 29T
30	32	30	20	10	M1 30T
31	33	31	25	10	M1 31T
32	34	32	25	10	M1 32T
33	35	33	25	10	M1 33T
34	36	34	25	10	M1 34T
35	37	35	25	10	M1 35T
36	38	36	25	10	M1 36T
37	39	37	25	10	M1 37T
38	40	38	25	10	M1 38T
39	41	39	25	10	M1 39T
40	42	40	25	10	M1 40T
41	43	41	30	10	M1 41T
42	44	42	30	10	M1 42T
43	45	43	30	10	M1 43T
44	46	44	30	10	M1 44T
45	47	45	30	10	M1 45T
46	48	46	30	10	M1 46T
47	49	47	30	10	M1 47T
48	50	48	30	10	M1 48T
49	51	49	30	10	M1 49T
50	52	50	30	12	M1 50T

Tanden aantal	Kop cirkel	Steek cirkel	Naaf dia.	Voor boring	Artikel code
Z	De mm	Dp mm	dm mm	D1 mm	
51	53	51	40	12	M1 51T
52	54	52	40	12	M1 52T
53	55	53	40	12	M1 53T
54	56	54	40	12	M1 54T
55	57	55	40	12	M1 55T
56	58	56	40	12	M1 56T
57	59	57	40	12	M1 57T
58	60	58	40	12	M1 58T
59	61	59	40	12	M1 59T
60	62	60	40	12	M1 60T
61	63	61	50	12	M1 61T
62	64	62	50	12	M1 62T
63	65	63	50	12	M1 63T
64	66	64	50	12	M1 64T
65	67	65	50	12	M1 65T
66	68	66	50	12	M1 66T
67	69	67	50	12	M1 67T
68	70	68	50	12	M1 68T
69	71	69	50	12	M1 69T
70	72	70	50	12	M1 70T
72	74	72	-	12	M1 72T
75	77	75	-	12	M1 75T
76	78	76	-	12	M1 76T
80	82	80	-	12	M1 80T
85	87	85	-	12	M1 85T
90	92	90	-	12	M1 90T
95	97	95	-	12	M1 95T
100	102	100	-	12	M1 100T
110	112	110	-	12	M1 110T
114	116	114	-	12	M1 114T
120	122	120	-	12	M1 120T
127	129	127	-	12	M1 127T

Tandbreedte B : 15 mm

Totale hoogte A : 25 mm

Moduul	Tand B breedte	Totale A hoogte
1	15	25
1,5	17	30
2	20	35
2,5	25	40
3	30	50
4	40	60
5	50	75
6	60	75



# TANDWIELEN MODUUL 1.5

drukhoek 20°

materiaal C45

Tanden aantal	Kop cirkel	Steek cirkel	Naaf dia.	Voor boring	Artikel code
Z	De mm	Dp mm	Dm mm	D1 mm	
12	21,0	18,0	14	8	M1.5 12T
13	22,5	19,5	15	8	M1.5 13T
14	24,0	21,0	17	8	M1.5 14T
15	25,5	22,5	18	8	M1.5 15T
16	27,0	24,0	20	8	M1.5 16T
17	28,5	25,5	20	8	M1.5 17T
18	30,0	27,0	20	8	M1.5 18T
19	31,5	28,5	20	8	M1.5 19T
20	33,0	30,0	25	8	M1.5 20T
21	34,5	31,5	25	10	M1.5 21T
22	36,0	33,0	25	10	M1.5 22T
23	37,5	34,5	25	10	M1.5 23T
24	39,0	36,0	25	10	M1.5 24T
25	40,5	37,5	25	12	M1.5 25T
26	42,0	39,0	30	12	M1.5 26T
27	43,5	40,5	30	12	M1.5 27T
28	45,0	42,0	30	12	M1.5 28T
29	46,5	43,5	30	12	M1.5 29T
30	48,0	45,0	30	12	M1.5 30T
31	49,5	46,5	35	12	M1.5 31T
32	51,0	48,0	35	12	M1.5 32T
33	52,5	49,5	35	12	M1.5 33T
34	54,0	51,0	35	12	M1.5 34T
35	55,5	52,5	35	12	M1.5 35T
36	57,0	54,0	35	12	M1.5 36T
37	58,5	55,5	40	12	M1.5 37T
38	60,0	57,0	40	12	M1.5 38T
39	61,5	58,5	40	12	M1.5 39T
40	63,0	60,0	40	12	M1.5 40T
41	64,5	61,5	50	12	M1.5 41T
42	66,0	63,0	50	12	M1.5 42T
43	67,5	64,5	50	12	M1.5 43T
44	69,0	66,0	50	12	M1.5 44T
45	70,5	67,5	50	12	M1.5 45T
46	72,0	69,0	50	14	M1.5 46T
47	73,5	70,5	50	14	M1.5 47T
48	75,0	72,0	50	14	M1.5 48T
49	76,5	73,5	50	14	M1.5 49T
50	78,0	75,0	50	14	M1.5 50T

Tanden aantal	Kop cirkel	Steek cirkel	Naaf dia.	Voor boring	Artikel code
Z	De mm	Dp mm	Dm mm	D1 mm	
51	79,6	76,5	60	14	M1.5 51T
52	81,0	78,0	60	14	M1.5 52T
53	82,5	79,5	60	14	M1.5 53T
54	84,0	81,0	60	14	M1.5 54T
55	85,5	82,5	60	14	M1.5 55T
56	87,0	84,0	60	16	M1.5 56T
57	88,5	85,5	60	16	M1.5 57T
58	90,0	87,0	60	16	M1.5 58T
59	91,5	88,5	60	16	M1.5 59T
60	93,0	90,0	60	16	M1.5 60T
61	94,5	91,5	70	16	M1.5 61T
62	96,0	93,0	70	16	M1.5 62T
63	97,5	94,5	70	16	M1.5 63T
64	99,0	96,0	70	16	M1.5 64T
65	100,5	97,5	70	16	M1.5 65T
66	102,0	99,0	70	16	M1.5 66T
67	103,5	100,5	70	16	M1.5 67T
68	105,0	102,0	70	16	M1.5 68T
69	106,5	103,5	70	16	M1.5 69T
70	108,0	105,0	70	16	M1.5 70T
72	111,0	108,0	-	16	M1.5 72T
75	115,5	112,5	-	16	M1.5 75T
76	117,0	114,0	-	16	M1.5 76T
80	123,0	120,0	-	16	M1.5 80T
85	130,5	127,5	-	16	M1.5 85T
90	138,0	135,0	-	16	M1.5 90T
95	145,5	142,5	-	16	M1.5 95T
100	153,0	150,0	-	16	M1.5 100T
110	168,0	165,0	-	16	M1.5 110T
114	174,0	171,0	-	16	M1.5 114T
120	183,0	180,0	-	16	M1.5 120T
127	193,5	190,5	-	16	M1.5 127T

Tandbreedte B : 17 mm

Totale hoogte A : 30 mm

Moduul	Tand B breedte	Totale A hoogte
1	15	25
1,5	17	30
2	20	35
2,5	25	40
3	30	50
4	40	60
5	50	75
6	60	75



# TANDWIELEN MODUUL 2

drukhoek 20°

materiaal C45

Tanden aantal	Kop cirkel	Steek cirkel	Naaf dia.	Voor boring	Artikel code
Z	De mm	Dp mm	Dm mm	D1 mm	
12	28	24	18	10	M2 12T
13	30	26	20	10	M2 13T
14	32	28	22	10	M2 14T
15	34	30	24	10	M2 15T
16	36	32	25	10	M2 16T
17	38	34	25	10	M2 17T
18	40	36	25	10	M2 18T
19	42	38	25	10	M2 19T
20	44	40	30	10	M2 20T
21	46	42	30	12	M2 21T
22	48	44	30	12	M2 22T
23	50	46	30	12	M2 23T
24	52	48	35	12	M2 24T
25	54	50	35	12	M2 25T
26	56	52	40	12	M2 26T
27	58	54	40	12	M2 27T
28	60	56	40	12	M2 28T
29	62	58	40	14	M2 29T
30	64	60	40	14	M2 30T
31	66	62	45	14	M2 31T
32	68	64	45	14	M2 32T
33	70	66	45	14	M2 33T
34	72	68	45	14	M2 34T
35	74	70	45	14	M2 35T
36	76	72	45	14	M2 36T
37	78	74	50	14	M2 37T
38	80	76	50	14	M2 38T
39	82	78	50	14	M2 39T
40	84	80	50	14	M2 40T
41	86	82	55	16	M2 41T
42	88	84	55	16	M2 42T
43	90	86	55	16	M2 43T
44	92	88	60	16	M2 44T
45	94	90	60	16	M2 45T
46	96	92	60	16	M2 46T
47	98	94	70	16	M2 47T
48	100	96	70	16	M2 48T
49	102	98	70	16	M2 49T
50	104	100	70	16	M2 50T

Tanden aantal	Kop cirkel	Steek cirkel	Naaf dia.	Voor boring	Artikel code
Z	De mm	Dp mm	Dm mm	D1 mm	
51	106	102	70	16	M2 51T
52	108	104	70	16	M2 52T
53	110	106	70	16	M2 53T
54	112	108	70	16	M2 54T
55	114	110	70	16	M2 55T
56	116	112	70	16	M2 56T
57	118	114	70	16	M2 57T
58	120	116	70	16	M2 58T
59	122	118	70	16	M2 59T
60	124	120	70	16	M2 60T
61	126	122	80	16	M2 61T
62	128	124	80	16	M2 62T
63	130	126	80	16	M2 63T
64	132	128	80	16	M2 64T
65	134	130	80	16	M2 65T
66	136	132	80	16	M2 66T
67	138	134	80	16	M2 67T
68	140	136	80	16	M2 68T
69	142	138	80	16	M2 69T
70	144	140	80	16	M2 70T
72	148	144	-	16	M2 72T
75	154	150	-	20	M2 75T
76	156	152	-	20	M2 76T
80	164	160	-	20	M2 80T
85	174	170	-	20	M2 85T
90	184	180	-	20	M2 90T
95	194	190	-	20	M2 95T
100	204	200	-	20	M2 100T
110	224	220	-	20	M2 110T
114	232	228	-	20	M2 114T
120	244	240	-	20	M2 120T
127	258	254	-	20	M2 127T

Tandbreedte B : 20 mm

Totale hoogte A : 35 mm

Moduul	Tand breedte B	Totale A hoogte
1	15	25
1,5	17	30
2	20	35
2,5	25	40
3	30	50
4	40	60
5	50	75
6	60	75



# TANDWIELEN

# MODUUL 2.5

drukhoek 20°

materiaal C45

Tanden aantal	Kop cirkel	Steek cirkel	Naaf dia.	Voor boring	Artikel code
Z	De mm	Dp mm	Dm mm	D1 mm	
12	35,0	30,0	22	10	M2.5 12T
13	37,5	32,5	25	10	M2.5 13T
14	40,0	35,0	28	10	M2.5 14T
15	42,5	37,5	30	10	M2.5 15T
16	45,0	40,0	32	12	M2.5 16T
17	47,5	42,5	35	12	M2.5 17T
18	50,0	45,0	35	12	M2.5 18T
19	52,5	47,5	35	12	M2.5 19T
20	55,0	50,0	40	12	M2.5 20T
21	57,5	52,5	40	14	M2.5 21T
22	60,0	55,0	45	14	M2.5 22T
23	62,5	57,5	45	14	M2.5 23T
24	65,0	60,0	45	14	M2.5 24T
25	67,5	62,5	50	14	M2.5 25T
26	70,0	65,0	50	14	M2.5 26T
27	72,5	67,5	50	14	M2.5 27T
28	75,0	70,0	50	14	M2.5 28T
29	77,5	72,5	50	14	M2.5 29T
30	80,0	75,0	55	14	M2.5 30T
31	82,5	77,5	55	16	M2.5 31T
32	85,0	80,0	55	16	M2.5 32T
33	87,5	82,5	55	16	M2.5 33T
34	90,0	85,0	55	16	M2.5 34T
35	92,5	87,5	60	16	M2.5 35T
36	95,0	90,0	60	16	M2.5 36T
37	97,5	92,5	60	16	M2.5 37T
38	100,0	95,0	60	16	M2.5 38T
39	102,5	97,5	60	16	M2.5 39T
40	105,0	100,0	70	16	M2.5 40T
41	107,5	102,5	70	16	M2.5 41T
42	110,0	105,0	70	16	M2.5 42T
43	112,5	107,5	70	16	M2.5 43T
44	115,0	110,0	70	16	M2.5 44T
45	117,5	112,5	70	16	M2.5 45T
46	120,0	115,0	70	20	M2.5 46T
47	122,5	117,5	80	20	M2.5 47T
48	125,0	120,0	80	20	M2.5 48T
49	127,5	122,5	80	20	M2.5 49T
50	130,0	125,0	80	20	M2.5 50T

Tanden aantal	Kop cirkel	Steek cirkel	Naaf dia.	Voor boring	Artikel code
Z	De mm	Dp mm	Dm mm	D1 mm	
51	132,5	127,5	90	20	M2.5 51T
52	135,0	130,0	90	20	M2.5 52T
53	137,5	132,5	90	20	M2.5 53T
54	140,0	135,0	90	20	M2.5 54T
55	142,5	137,5	90	20	M2.5 55T
56	145,0	140,0	100	20	M2.5 56T
57	147,5	142,5	100	20	M2.5 57T
58	150,0	145,0	100	20	M2.5 58T
59	152,5	147,5	100	20	M2.5 59T
60	155,0	150,0	100	20	M2.5 60T
61	157,5	152,5	-	20	M2.5 61T
62	160,0	155,0	-	20	M2.5 62T
63	162,5	157,5	-	20	M2.5 63T
64	165,0	160,0	-	20	M2.5 64T
65	167,5	162,5	-	20	M2.5 65T
66	170,0	165,0	-	20	M2.5 66T
67	172,5	167,5	-	20	M2.5 67T
68	175,0	170,0	-	20	M2.5 68T
69	177,5	172,5	-	20	M2.5 69T
70	180,0	175,0	-	20	M2.5 70T
72	185,0	180,0	-	20	M2.5 72T
75	192,5	187,5	-	20	M2.5 75T
76	195,0	190,0	-	20	M2.5 76T
80	205,0	200,0	-	25	M2.5 80T
85	217,5	212,5	-	25	M2.5 85T
90	230,0	225,0	-	25	M2.5 90T
95	242,5	237,5	-	25	M2.5 95T
100	255,0	250,0	-	25	M2.5 100T
110	280,0	275,0	-	25	M2.5 110T
114	290,0	285,0	-	25	M2.5 114T
120	305,0	300,0	-	25	M2.5 120T
127	322,5	317,5	-	25	M2.5 127T

Tandbreedte B : 25 mm

Totale hoogte A : 40 mm

Moduul	Tand B breedte	Totale A hoogte
1	15	25
1,5	17	30
2	20	35
2,5	25	40
3	30	50
4	40	60
5	50	75
6	60	75



# TANDWIELEN MODUUL 3

drukhoek 20°

materiaal C45

Tanden aantal	Kop cirkel	Steek cirkel	Naaf dia.	Voor boring	Artikel code
Z	De mm	Dp mm	Dm mm	D1 mm	
12	42	36	27	12	M3 12T
13	45	39	30	12	M3 13T
14	48	42	33	12	M3 14T
15	51	45	35	12	M3 15T
16	54	48	38	14	M3 16T
17	57	51	42	14	M3 17T
18	60	54	45	14	M3 18T
19	63	57	45	14	M3 19T
20	66	60	45	14	M3 20T
21	69	63	45	16	M3 21T
22	72	66	50	16	M3 22T
23	75	69	50	16	M3 23T
24	78	72	50	16	M3 24T
25	81	75	60	16	M3 25T
26	84	78	60	16	M3 26T
27	87	81	60	16	M3 27T
28	90	84	60	16	M3 28T
29	93	87	60	16	M3 29T
30	96	90	70	16	M3 30T
31	99	93	70	16	M3 31T
32	102	96	70	16	M3 32T
33	105	99	70	16	M3 33T
34	108	102	70	16	M3 34T
35	111	105	70	16	M3 35T
36	114	108	70	20	M3 36T
37	117	111	80	20	M3 37T
38	120	114	80	20	M3 38T
39	123	117	80	20	M3 39T
40	126	120	80	20	M3 40T
41	129	123	90	20	M3 41T
42	132	126	90	20	M3 42T
43	135	129	90	20	M3 43T
44	138	132	90	20	M3 44T
45	141	135	90	20	M3 45T
46	144	138	90	20	M3 46T
47	147	141	90	20	M3 47T
48	150	144	100	20	M3 48T
49	153	147	100	20	M3 49T
50	156	150	-	20	M3 50T

Tanden aantal	Kop cirkel	Steek cirkel	Naaf dia.	Voor boring	Artikel code
Z	De mm	Dp mm	Dm mm	D1 mm	
51	159	153	-	20	M3 51T
52	162	156	-	20	M3 52T
53	165	159	-	20	M3 53T
54	168	162	-	20	M3 54T
55	171	165	-	20	M3 55T
56	174	168	-	20	M3 56T
57	177	171	-	20	M3 57T
58	180	174	-	20	M3 58T
59	183	177	-	20	M3 59T
60	186	180	-	20	M3 60T
61	189	183	-	20	M3 61T
62	192	186	-	20	M3 62T
63	195	189	-	20	M3 63T
64	198	192	-	20	M3 64T
65	201	195	-	20	M3 65T
66	204	198	-	20	M3 66T
67	207	201	-	20	M3 67T
68	210	204	-	20	M3 68T
69	213	207	-	20	M3 69T
70	216	210	-	25	M3 70T
72	222	216	-	25	M3 72T
75	231	225	-	25	M3 75T
76	234	228	-	25	M3 76T
80	246	240	-	25	M3 80T
85	261	255	-	25	M3 85T
90	276	270	-	25	M3 90T
95	291	285	-	25	M3 95T
100	306	300	-	25	M3 100T
110	336	330	-	25	M3 110T
114	348	342	-	30	M3 114T
120	366	360	-	30	M3 120T
127	387	381	-	30	M3 127T

Tandbreedte B : 30 mm

Totale hoogte A : 50 mm

Moduul	Tand B breedte	Totale A hoogte
1	15	25
1,5	17	30
2	20	35
2,5	25	40
3	30	50
4	40	60
5	50	75
6	60	75



# TANDWIELEN MODUUL 4

drukhoek 20°

materiaal C45

Tanden aantal	Kop cirkel	Steek cirkel	Naaf dia.	Voor boring	Artikel code
Z	De mm	Dp mm	Dm mm	D1 mm	
12	56	48	35	14	M4 12T
13	60	52	40	14	M4 13T
14	64	56	45	14	M4 14T
15	68	60	45	14	M4 15T
16	72	64	50	16	M4 16T
17	76	68	50	16	M4 17T
18	80	72	50	16	M4 18T
19	84	76	60	16	M4 19T
20	88	80	60	16	M4 20T
21	92	84	70	16	M4 21T
22	96	88	70	16	M4 22T
23	100	92	75	20	M4 23T
24	104	96	75	20	M4 24T
25	108	100	75	20	M4 25T
26	112	104	75	20	M4 26T
27	116	108	75	20	M4 27T
28	120	112	75	20	M4 28T
29	124	116	75	20	M4 29T
30	128	120	80	20	M4 30T
31	132	124	80	20	M4 31T
32	136	128	80	20	M4 32T
33	140	132	80	20	M4 33T
34	144	136	80	20	M4 34T
35	148	140	80	20	M4 35T
36	152	144	80	25	M4 36T
37	156	148	-	25	M4 37T
38	160	152	-	25	M4 38T
39	164	156	-	25	M4 39T
40	168	160	-	25	M4 40T
41	172	164	-	25	M4 41T
42	176	168	-	25	M4 42T
43	180	172	-	25	M4 43T
44	184	176	-	25	M4 44T
45	188	180	-	25	M4 45T
46	192	184	-	25	M4 46T
47	196	188	-	25	M4 47T
48	200	192	-	25	M4 48T
49	204	196	-	25	M4 49T
50	208	200	-	25	M4 50T

Tanden aantal	Kop cirkel	Steek cirkel	Naaf dia.	Voor boring	Artikel code
Z	De mm	Dp mm	Dm mm	D1 mm	
51	212	204	-	25	M4 51T
52	216	208	-	25	M4 52T
53	220	212	-	25	M4 53T
54	224	216	-	25	M4 54T
55	228	220	-	25	M4 55T
56	232	224	-	25	M4 56T
57	236	228	-	25	M4 57T
58	240	232	-	25	M4 58T
59	244	236	-	25	M4 59T
60	248	240	-	25	M4 60T
61	252	244	-	25	M4 61T
62	256	248	-	25	M4 62T
63	260	252	-	25	M4 63T
64	264	256	-	25	M4 64T
65	268	260	-	25	M4 65T
66	272	264	-	25	M4 66T
67	276	268	-	25	M4 67T
68	280	272	-	25	M4 68T
69	284	276	-	25	M4 69T
70	288	280	-	25	M4 70T
72	296	288	-	25	M4 72T
75	308	300	-	25	M4 75T
76	312	304	-	30	M4 76T
80	328	320	-	30	M4 80T
85	348	340	-	30	M4 85T
90	368	360	-	30	M4 90T
95	388	380	-	30	M4 95T
100	408	400	-	30	M4 100T
110	448	440	-	30	M4 110T
114	464	456	-	30	M4 114T
120	488	480	-	30	M4 120T
127	516	508	-	30	M4 127T

Tandbreedte B : 40 mm

Totale hoogte A : 60 mm

Moduul	Tand B breedte	Totale A hoogte
1	15	25
1.5	17	30
2	20	35
2.5	25	40
3	30	50
4	40	60
5	50	75
6	60	75



# TANDWIELEN MODUUL 5

drukhoek 20°

materiaal C45

Tanden aantal	Kop cirkel	Steek cirkel	Naaf dia.	Voor boring	Artikel code
Z	De mm	Dp mm	Dm mm	D1 mm	
12	70	60	45	20	M5 12T
13	75	65	50	20	M5 13T
14	80	70	55	20	M5 14T
15	85	75	60	20	M5 15T
16	90	80	65	20	M5 16T
17	95	85	70	20	M5 17T
18	100	90	70	20	M5 18T
19	105	95	70	20	M5 19T
20	110	100	80	20	M5 20T
21	115	105	80	20	M5 21T
22	120	110	80	20	M5 22T
23	125	115	90	20	M5 23T
24	130	120	90	20	M5 24T
25	135	125	90	20	M5 25T
26	140	130	100	20	M5 26T
27	145	135	100	20	M5 27T
28	150	140	100	25	M5 28T
29	155	145	110	25	M5 29T
30	160	150	110	25	M5 30T
31	165	155	-	25	M5 31T
32	170	160	-	25	M5 32T
33	175	165	-	25	M5 33T
34	180	170	-	25	M5 34T
35	185	175	-	25	M5 35T
36	190	180	-	25	M5 36T
37	195	185	-	25	M5 37T
38	200	190	-	25	M5 38T
39	205	195	-	25	M5 39T
40	210	200	-	25	M5 40T
41	215	205	-	25	M5 41T
42	220	210	-	25	M5 42T
43	225	215	-	25	M5 43T
44	230	220	-	25	M5 44T
45	235	225	-	25	M5 45T
46	240	230	-	25	M5 46T
47	245	235	-	25	M5 47T
48	250	240	-	25	M5 48T
49	255	245	-	25	M5 49T
50	260	250	-	30	M5 50T

Tanden aantal	Kop cirkel	Steek cirkel	Naaf dia.	Voor boring	Artikel code
Z	De mm	Dp mm	Dm mm	D1 mm	
51	265	255	-	30	M5 51T
52	270	260	-	30	M5 52T
53	275	265	-	30	M5 53T
54	280	270	-	30	M5 54T
55	285	275	-	30	M5 55T
56	290	280	-	30	M5 56T
57	295	285	-	30	M5 57T
58	300	290	-	30	M5 58T
59	305	295	-	30	M5 59T
60	310	300	-	30	M5 60T
61	315	305	-	30	M5 61T
62	320	310	-	30	M5 62T
63	325	315	-	30	M5 63T
64	330	320	-	30	M5 64T
65	335	325	-	30	M5 65T
66	340	330	-	30	M5 66T
67	345	335	-	30	M5 67T
68	350	340	-	30	M5 68T
69	355	345	-	30	M5 69T
70	360	350	-	30	M5 70T
72	370	360	-	30	M5 72T
75	385	375	-	30	M5 75T
76	390	380	-	30	M5 76T
80	410	400	-	30	M5 80T
85	435	425	-	30	M5 85T
90	460	450	-	30	M5 90T
95	485	475	-	30	M5 95T
100	510	500	-	30	M5 100T
110	560	550	-	30	M5 110T
114	580	570	-	30	M5 114T
120	610	600	-	30	M5 120T
127	645	635	-	30	M5 127T

Tandbreedte B : 50 mm

Totale hoogte A : 75 mm

Moduul	Tand B breedte	Totale A hoogte
1	15	25
1,5	17	30
2	20	35
2,5	25	40
3	30	50
4	40	60
5	50	75
6	60	75





# TANDWIELEN MODUUL 6

drukhoek 20°

materiaal C45

Tanden aantal	Kop cirkel	Steek cirkel	Naaf dia.	Voor boring	Artikel code
Z	De mm	Dp mm	Dm mm	D1 mm	
12	84	72	54	20	M6 12T
13	90	78	60	20	M6 13T
14	96	84	65	20	M6 14T
15	102	90	70	20	M6 15T
16	108	96	75	20	M6 16T
17	114	102	75	20	M6 17T
18	120	108	80	20	M6 18T
19	126	114	80	20	M6 19T
20	132	120	90	25	M6 20T
21	138	126	90	25	M6 21T
22	144	132	100	25	M6 22T
23	150	138	100	25	M6 23T
24	156	144	110	25	M6 24T
25	162	150	110	25	M6 25T
26	168	156	110	25	M6 26T
27	174	162	110	25	M6 27T
28	180	168	-	25	M6 28T
29	186	174	-	25	M6 29T
30	192	180	-	25	M6 30T
31	198	186	-	25	M6 31T
32	204	192	-	25	M6 32T
33	210	198	-	25	M6 33T
34	216	204	-	25	M6 34T
35	222	210	-	25	M6 35T
36	228	216	-	25	M6 36T
37	234	222	-	25	M6 37T
38	240	228	-	25	M6 38T
39	246	234	-	25	M6 39T
40	252	240	-	25	M6 40T
45	282	270	-	25	M6 45T
50	312	300	-	25	M6 50T
55	342	330	-	25	M6 55T
60	372	360	-	25	M6 60T

Tandbreedte B : 60 mm

Totale hoogte A : 75 mm

Moduul	Tand B breedte	Totale A hoogte
1	15	25
1,5	17	30
2	20	35
2,5	25	40
3	30	50
4	40	60
5	50	75
6	60	75



# TANDWIELEN

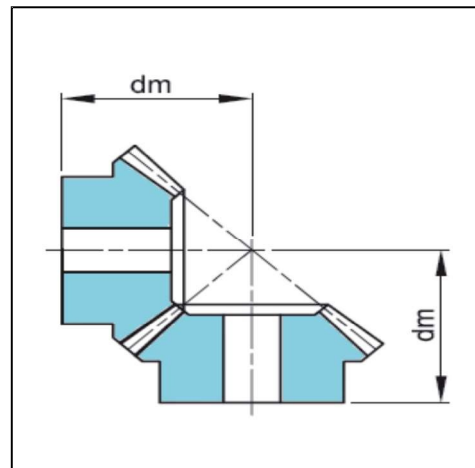
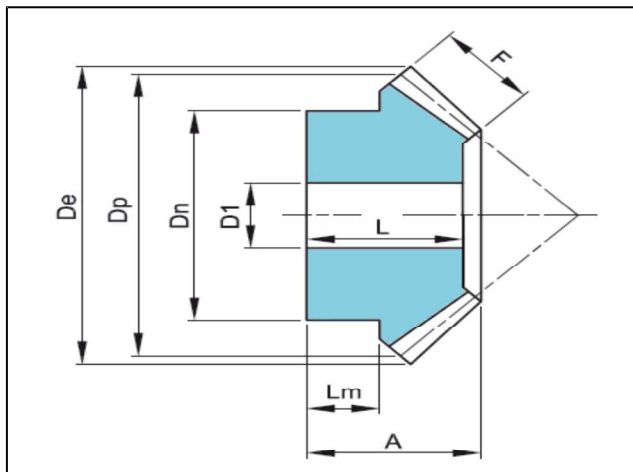
## Conische tandwielset

contacthoek 20°

materiaal C45

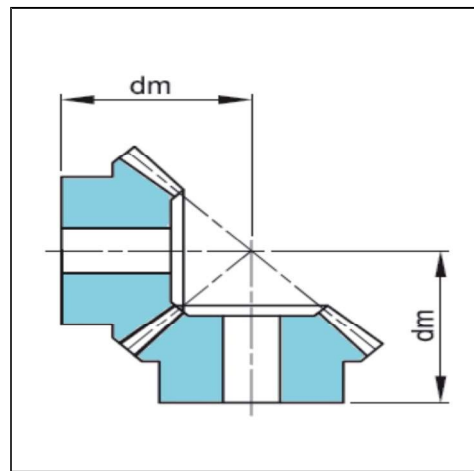
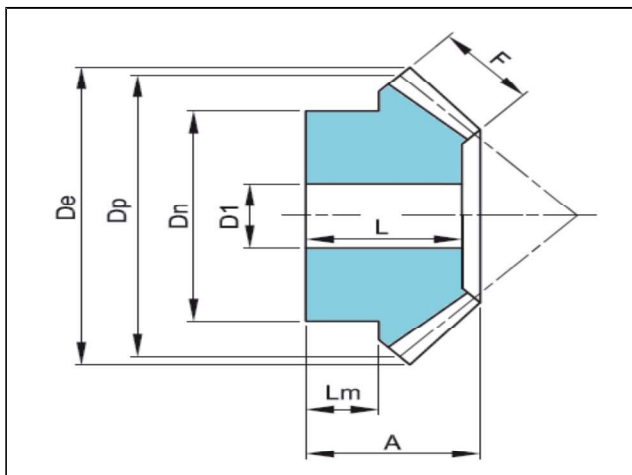
### Type A Verhouding 1 : 1

Moduul	Z	Kop cirkel	Steek cirkel	Naaf dia.	Voor boring	A mm	F mm	dm mm	L mm	Lm mm	Kg
		De mm	Dp mm	Dn mm	D1 mm						
1	16	17,1	14,0	13	4	11	4	16,00	9,0	6,0	0,01
1	20	21,5	17,0	16	6	12	4	21,00	11,0	6,0	0,01
1	22										
1	25	26,0	21,0	20	5	13	6	22,00	11,5	6,0	0,05
1	30										
1.5	16	26,1	24,0	18	8	18	8	23,80	17,0	8,9	0,03
1.5	20	32,1	30,0	22	10	20	8	28,70	18,0	9,8	0,05
1.5	22	35,1	33,0	25	10	20	8	30,20	18,0	9,7	0,07
1.5	25	39,6	37,5	28	10	23	8	35,40	21,0	12,0	0,10
1.5	30	47,1	45,0	30	12	25	10	39,70	22,5	12,0	0,15
2	16	34,8	32,0	25	10	20	9	28,80	17,0	9,3	0,06
2	20	42,8	40,0	32	10	25	12	35,70	22,0	12,0	0,14
2	22	46,8	44,0	36	10	25	12	37,70	22,0	11,7	0,18
2	25	52,8	50,0	40	12	28	14	42,30	25,0	12,3	0,25
2	30	62,8	60,0	50	12	30	16	47,80	27,0	12,8	0,41
2.5	16	43,5	40,0	32	12	26	10	37,30	22,0	13,3	0,13
2.5	20	53,5	50,0	40	12	31	12	45,90	27,0	16,0	0,27
2.5	22	58,5	55,0	45	12	31	12	48,30	27,0	15,9	0,34
2.5	25	66,0	62,5	50	15	34	15	53,00	30,0	16,0	0,47
2.5	30	78,5	75,0	55	15	36	18	59,10	32,0	16,0	0,69
3	16	52,2	48,0	40	15	30	12	44,20	26,0	16,2	0,24
3	20	64,2	60,0	45	15	35	18	51,10	31,0	13,6	0,41
3	22	70,2	66,0	50	15	35	18	54,00	31,0	13,0	0,52
3	25	79,2	75,0	55	15	38	20	60,00	34,0	16,0	0,72
3	30	94,2	90,0	60	20	40	22	68,10	36,0	19,0	0,99



**Type A**  
**Verhouding 1 : 1**

Moduul	Z	Kop cirkel	Steek cirkel	Naaf dia.	Voor boring	A mm	F mm	dm mm	L mm	Lm mm	Kg
		De mm	Dp mm	Dn mm	D1 mm						
3.5	16	60,9	56,0	45	15	36	16	50,80	31,0	17,2	0,38
3.5	20	74,9	70,0	55	15	41	22	58,60	36,0	19,0	0,68
3.5	22	81,9	77,0	60	15	41	22	62,00	36,0	18,0	0,84
3.5	25	92,4	87,5	65	20	44	26	67,50	39,0	18,0	1,10
3.5	30	109,9	105,0	70	20	46	30	75,40	41,0	17,0	1,61
4	16	69,6	64,0	50	15	38	18	55,60	33,0	16,6	0,52
4	20	85,6	80,0	60	18	43	25	63,80	38,0	18,0	0,90
4	22	93,6	88,0	65	18	43	25	67,70	38,0	18,0	1,11
4	25	105,6	100,0	70	20	45	28	73,50	40,0	18,0	1,45
4	30	125,6	120,0	80	25	48	32	83,70	43,0	16,0	2,66
4.5	16	78,3	72,0	55	18	43	20	63,0	37,0	18,5	0,73
4.5	20	96,3	90,0	65	20	48	28	71,5	42,0	18,0	1,25
4.5	22	105,3	99,0	70	20	48	28	75,8	42,0	18,0	1,55
4.5	25	118,8	112,5	75	20	50	32	81,7	44,0	18,0	2,04
4.5	30	141,3	135,0	90	25	53	35	93,8	47,0	17,0	3,24
5	16	87,0	80,0	60	20	46	22	67,80	39,0	17,8	0,94
5	20	107,1	100,0	70	20	51	30	77,30	44,0	18,5	1,61
5	22	117,1	110,0	80	20	51	30	82,20	44,0	18,5	2,08
5	25	132,1	125,0	90	20	55	35	90,20	48,0	18,5	2,94
5	30	157,1	150,0	110	30	57	38	102,40	50,0	18,0	4,46



# TANDWIELEN

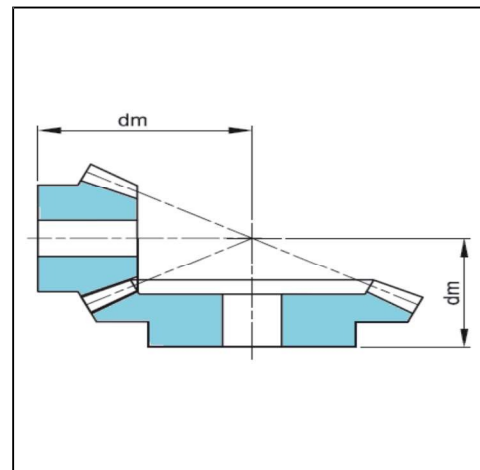
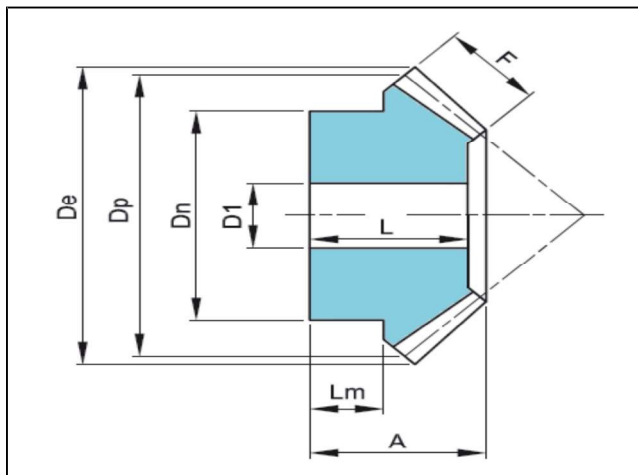
## Conische tandwielset

contacthoek 20°

materiaal C45

### Type A Verhouding 1 : 2

Moduul	Z	Kop cirkel	Steek cirkel	Naaf dia.	Voor boring	A mm	F mm	dm mm	L mm	Lm mm	Kg
		De mm	Dp mm	Dn mm	D1 mm						
1	16	17,5	16	13	6	17	7	27,0	16,0	11,0	0,02
1	32	32,9	32	25	7	18	7	21,0	16,0	8,0	0,10
1.5	16	26,7	24	21	10	18,5	8	34,9	17,0	10,3	0,04
1.5	32	49,3	48	32	12	20,0	8	27,5	17,5	10,0	0,14
2	16	35,6	32	27	10	23,0	10	45,4	21,0	12,2	0,09
2	32	65,8	64	40	12	25,0	10	35,2	22,0	10,0	0,14
2.5	16	44,4	40	34	12	27,5	12	56,0	25,0	14,4	0,16
2.5	32	82,2	80	50	15	30,0	12	43,0	26,5	15,0	0,59
3	16	53,4	48	40	15	28,0	15	61,6	25,0	11,6	0,23
3	32	98,7	96	60	15	35,0	15	50,4	30,5	15,0	1,05
3.5	16	62,3	56	48	15	33,5	18	72,3	30,5	14,4	0,40
3.5	32	115,1	112	70	20	40,0	18	57,7	35,0	19,0	1,57
4	16	71,1	64	50	20	36,0	20	80,8	32,0	13,4	0,49
4	32	131,6	128	80	20	45,0	20	65,5	39,5	23,0	2,29
4.5	16	80,1	72	60	20	39,5	22	90,4	35,0	15,4	0,75
4.5	32	148,0	144	80	25	50,0	22	73,2	43,5	24,0	2,99
5	16	88,9	80	60	20	50,0	25	106,1	45,0	21,1	1,07
5	32	164,5	160	85	25	55,0	25	80,6	48,0	27,0	3,95



# TANDWIELEN

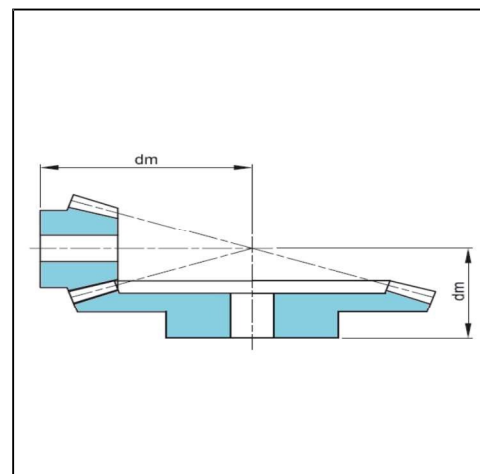
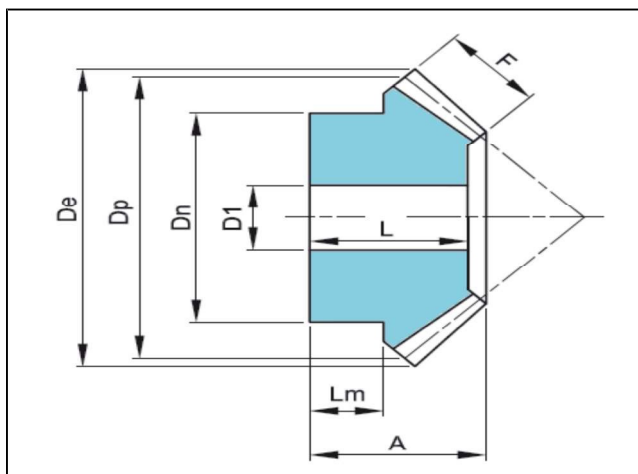
## Conische tandwielset

contacthoek 20°

materiaal C45

### Type A Verhouding 1 : 3

Moduul	Z	Kop cirkel	Steek cirkel	Naaf dia.	Voor boring						
		De mm	Dp mm	Dn mm	D1 mm	A mm	F mm	dm mm	L mm	Lm mm	Kg
1	16	17,8	16	13	6	21,0	9	36,0	20	12,0	0,03
1	48	48,5	46	40	10	19,0	9	24,0	17	8,0	0,22
1.5	16	26,9	24	20	10	22,0	12	46,3	21	9,7	0,04
1.5	48	72,9	72	42	15	22,0	12	29,2	19	12,0	0,31
2	16	35,8	32	25	12	25,5	15	58,9	24	9,4	0,08
2	48	97,3	96	50	15	26,0	15	35,9	22	13,0	0,67
2.5	16	44,7	40	33	14	32,0	18	70,4	26	9,2	0,15
2.5	48	121,6	120	60	20	30,0	18	44,6	27	16,0	1,22
3	16	53,7	48	42	15	30,0	18	84,2	28	11,2	0,27
3	48	145,9	144	65	20	38,0	18	54,1	32	19,0	2,01
3.5	16	62,6	56	48	15	36,5	22	98,8	34	13,4	0,45
3.5	48	170,2	168	75	20	44,0	22	62,5	37	23,0	3,08
4	16	71,6	64	55	20	42,0	25	113,3	39	15,7	0,67
4	48	194,5	192	85	22	50,0	25	71,2	42	27,0	4,40
4.5	16	80,6	72	60	20	53,0	28	133,4	50	23,4	1,05
4.5	48	218,6	216	90	25	58,0	28	81,9	49	27,0	7,23
5	16	89,5	80	60	20	60,0	35	145,7	57	22,5	1,38
5	48	243,1	240	100	28	65,0	35	90,5	55	35,0	8,72



# TANDWIELEN

## Conische tandwielset

contacthoek 20°

materiaal C45

### Type A Verhouding 1 : 4

Moduul	Z	Kop cirkel	Steek cirkel	Naaf dia.	Voor boring	A mm	F mm	dm mm	L mm	Lm mm	Kg
		De mm	Dp mm	Dn mm	D1 mm						
1	16	17,9	16	13	6	24,0	10	45,0	23	16,0	0,03
1	64	64,0	63	50	12	21,0	10	25,0	19	11,0	0,40
1.5	16	26,9	24	18	10	25,0	12	61,1	24	12,2	0,04
1.5	64	96,7	96	60	15	25,0	12	33,0	22	13,0	0,75
2	16	35,9	32	25	12	24,0	15	73,1	23	8,5	0,08
2	64	129,0	128	70	20	28,0	15	38,9	24	14,0	1,35
2.5	16	44,9	40	34	15	30,5	18	92,6	29	11,7	0,18
2.5	64	161,2	160	80	20	35,0	18	48,8	30	16,0	2,70
3	16	53,8	48	40	15	32,0	20	108,0	30	11,1	0,29
3	64	193,5	192	90	20	42,0	20	58,8	36	22,0	4,12
3.5	16	62,8	56	45	15	40,0	25	127,1	38	14,0	0,48
3.5	64	225,7	224	100	25	50,0	25	69,3	43	22,0	7,53
4	16	71,7	64	50	20	50,0	30	148,2	48	18,5	0,75
4	64	257,9	256	110	28	60,0	30	81,8	52	30,0	10,66
4.5	16	80,7	72	60	20	55,0	32	167,1	53	21,6	1,12
4.5	64	290,7	288	120	30	65,0	32	89,8	57	35,0	13,80
5	16	89,7	80	65	20	60,0	35	185,1	58	23,2	1,54
5	64	322,4	320	120	30	70,0	35	97,7	61	42,0	15,60

